

# LED vluchtwegaanduiding wand, Robuust schuin



## PRODUCTOMSCHRIJVING:

Deze LED vluchtwegaanduiding zijn geschikt voor opbouw, waarbij eenvoudige montage het sleutelwoord is. De PC vlamdovende behuizing met de elektronische componenten wordt compleet tegen de wand gemonteerd. Het armatuur is voorzien van een onderhoudsarme NiCd batterij, welke bij het wegvallen van de netspanning onmiddellijk de LED van energie voorziet. De batterij heeft een brandduur van 1 uur en is standaard voorzien van een pushtest.

PIC A



PIC C



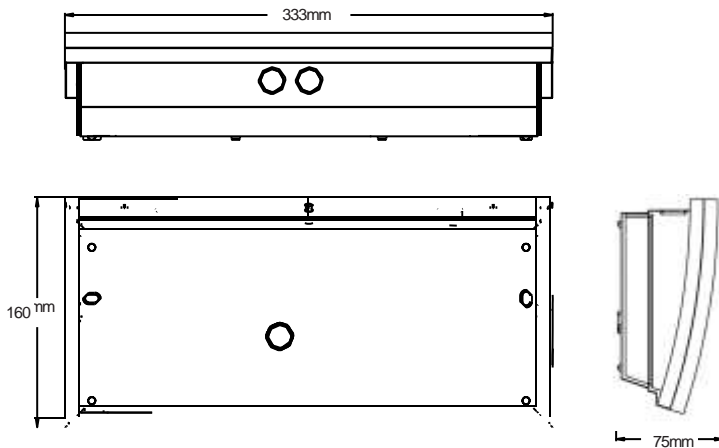
PIC B



PIC D



## TECHNISCHE TEKENING:



PIC A wordt standaard geleverd bij dit armatuur.